

R系列-RP及RH位移传感器

CAN输出型: CANopen



- 坚固耐用，全封闭设计
- 线性测量，绝对输出
- 易于诊断，LED灯实时状态监测
- 数字技术，稳定可靠
- 永不磨损，非接触测量方式
- 高分辨率，最高可达 $1\mu\text{m}$
- 重复精度达 0.001% F.S
- CANopen 信号输出
- 支持多磁环位置同时测量



性能参数 规格/指标

输入

测量数据	位置 (游标磁环)
测量范围	50mm~3000mm, 根据客户需要定制
测量个数	1~3个

输出

介面	CAN总线系统协议, ISO DIS 11898
CANopen	CIA标准 DS-301V3.0 Encoder Profile DS-406V3.1
传输速度	最大1 Mbit/s
更新时间	1ms(量程 $\leq 1\text{m}$) 2ms(1m<量程 $\leq 2\text{m}$) 3ms(2m<量程 $\leq 3\text{m}$)

精度

分辨率	1/2/5/10/20/50/100 μm
非线性度	<满量程的 $\pm 0.01\%$, 最小 $\pm 50\mu\text{m}$
重复精度	<满量程的 $\pm 0.001\%$ 或与分辨率一样
迟滞	<10 μm

工作条件

磁环速度	任意
工作温度	$-40^{\circ}\text{C}\sim+85^{\circ}\text{C}$
湿度/露点	湿度90%, 不能结露
温度系数	<15ppm/ $^{\circ}\text{C}$
冲击指标	GB/T2423.5 50g
振动指标	GB/T2423.10 20g/10~2000Hz
电气防护	IP65 RP铝成型外壳 / IP67 RH不锈钢耐压外管
EMC测试	GB/T17626.2/3/4/6/8, 等级4/3/4/3/3, A类, CE认证

结构与材料

故障指示 电子仓尾盖带LED灯显示

RP系列

电子仓	铝合金
测杆	铝合金
位置磁铁	滑块磁铁, 方块磁铁, 开口磁环

RH系列

电子仓	铝合金
测杆	304L 不锈钢
外管压力	35MPa(连续) / 70MPa(峰值)
位置磁铁	标准磁环及各种环形磁铁

安装

螺纹接口	M18 \times 1.5、M20 \times 1.5、3/4"-16UNF-3A (可定制)
安装方向	任意方向

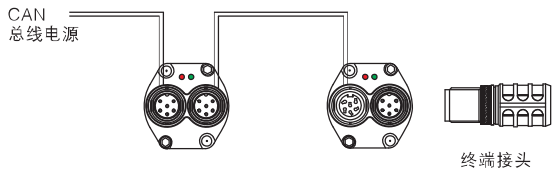
电气连接

出线方式	直出电缆或航空插头
输入电压	24Vdc($-20\%\sim+20\%$)
工作电流	<85mA (随量程大小而变化)
极性保护	最大-30Vdc
超压保护	最大36Vdc
绝缘电阻	>10M Ω
绝缘强度	500V

CAN 总线输出

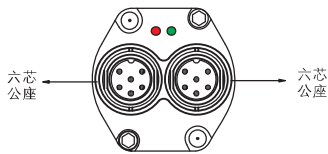
输出特性

以六针接头方式连接（串联）



LED实时状态监视与诊断

集成的LED显示灯（红或绿）提供了传感器基本的状态反馈以及排错功能。



绿灯	红灯	功能
亮	灭	正常工作
亮	闪	磁铁离开有效行程范围
亮	亮	检测不到磁铁
闪	亮	编程状态

使用

CAN输出型磁致伸缩位移传感器作为一个从站点，它可将游标磁环的位移信息和速度信息通过总线实时上传到控制器中。

符合CAN(ISO 11898)协议标准，传输速率最高为1Mbit/s。

编程

TEC传感器可使用USB转换器进行现场编程。无须打开电子仓，USB端口供电，标准电缆连接，完全满足客户需要。通过PC端的配置软件可修改传感器如下参数：

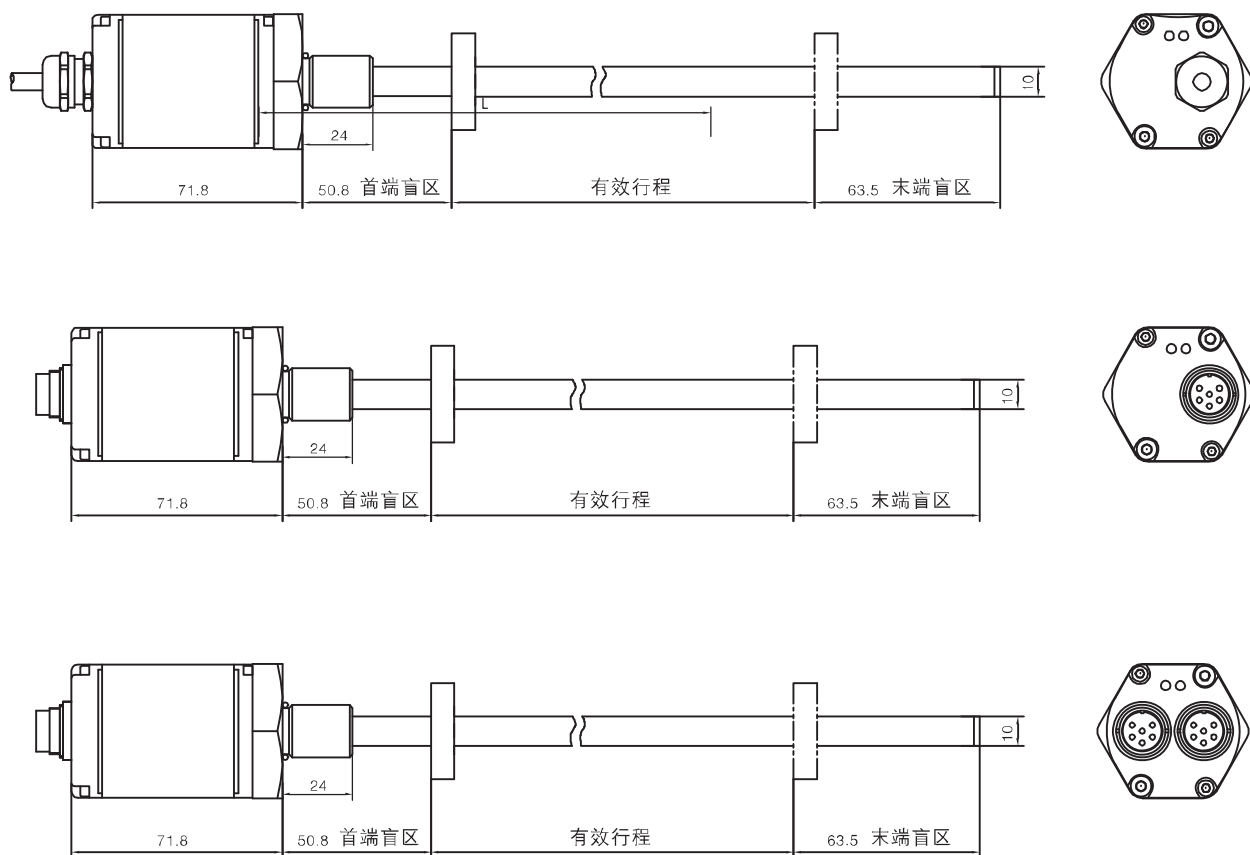
- 设置从站地址；
- 图形显示磁环位置值；
- 通过错误代码在线诊断传感器。

传感器编程窗口



RH耐压圆管式传感器尺寸与安装指导

RH系列耐压圆管外壳，为液压系统内置安装设计，耐压35MPa连续，灵活、简易的安装方式，安装螺纹规格M18×1.5或M20×1.5或3/4"-16UNF-3A。

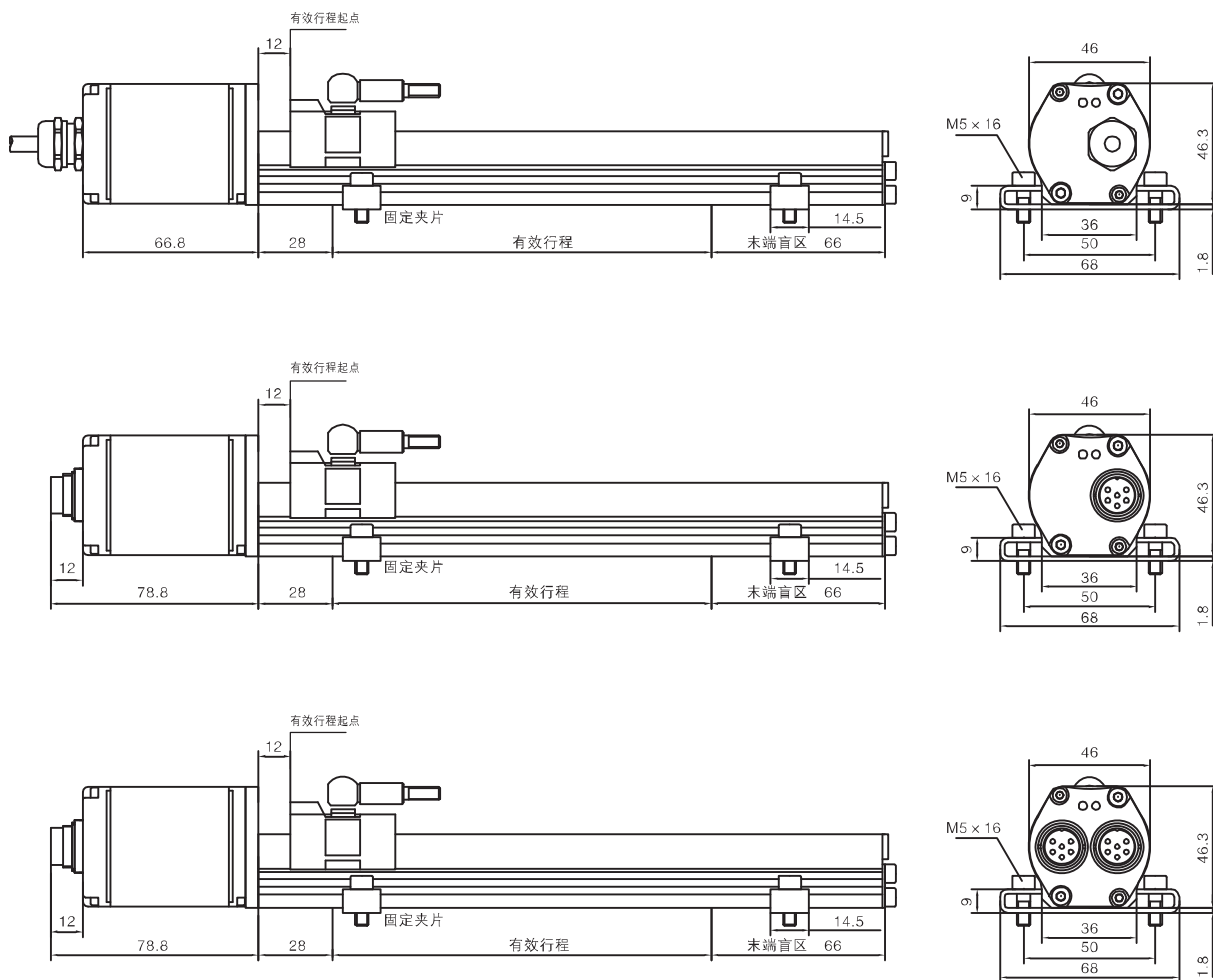


注意：图中所示的测量盲区表示传感器在该区域内的输出值为零或不可靠，本产品的首、末端测量盲区缺省值分别为50.8mm和63.5mm，测量盲区的值可根据客户需要适当修改，可在订货时特别指出。

CAN 总线输出

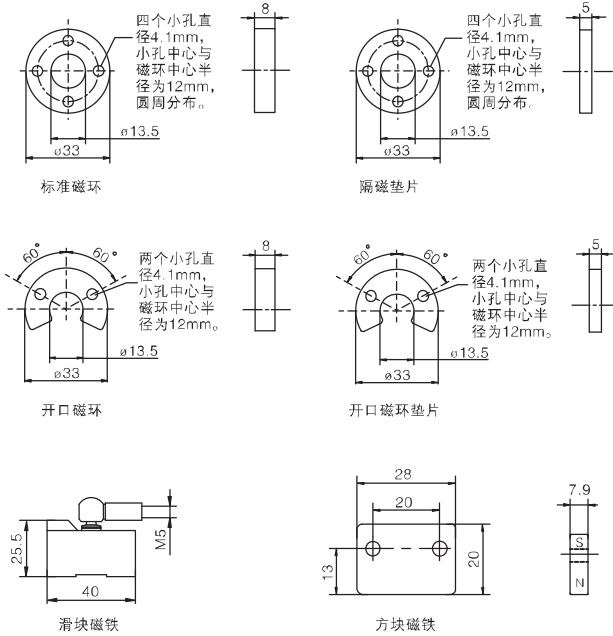
RP铝型材导轨式传感器尺寸与安装指导

RP系列铝型材外壳，提供灵活简单的外置安装方式，适用于直线运动机构的行程或位置检测，也可用于液压油缸的外置位置检测。

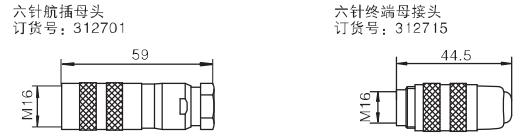


注意：图中所示的测量盲区表示传感器在该区域内的输出值为零或不可靠，本产品的首、末端测量盲区缺省值分别为28mm和66mm，测量盲区的值可根据客户要求适当修改，可在订货时特别指出。

游标磁环及附件尺寸



接头尺寸



接线方式

传感器为航空插头输出时, 接线方式参考下表针脚定义
 传感器为直出电缆输出时, 接线方式参考下表线色定义



六针公接头针脚排列
 (面向传感器)

针脚	线色	针脚/导线功能 定义
1	绿	CAN (-)
2	黄	CAN (+)
3	-	不接
4	-	不接
5	棕	+24 Vdc供电 (-20%~+20%)
6	白	0Vdc (供电回路)

CAN 总线输出

如何选型



传感器外壳形式

RP = 铝型材外壳

RH = 耐压圆管

量程

四位，不足四位前面补零，M表示公制，单位 mm

安装螺纹形式

只供RP系列选用

C1 = 开口磁环

C3 = 方块磁铁

C2 = 滑块磁铁

C4 = 倒梯形磁铁

只供RH系列选用

S1 = 公制螺纹 M18 × 1.5

S3 = 英制螺纹 3/4"-16UNF-3A

S2 = 公制螺纹 M20 × 1.5

S4 = 定制螺纹

连接形式

应填四位：a b c d

a: 出线方式

b: 电缆性能

cd: 电缆长度

P = 六芯公插头

C = CAN 总线专用电缆

- 单位：米

B = 两组六芯公插头

- 不足两位前面补零

D = 直出电缆

- 航空插头不包含电缆

信号输出模式

应填四位：a b c d e

a: 协议

b: 协议类型

c: 传输速率

d: 分辨力

e: 磁环个数

C = CAN总线协议

1 = CANopen

1 = 1000kHz

1 = 0.1mm

1 = 单磁环

2 = 800kHz

2 = 0.05mm

2 = 双磁环

3 = 500kHz

3 = 0.02mm

3 = 三磁环

4 = 250kHz

4 = 0.01mm

5 = 125kHz

5 = 0.005mm

6 = 100kHz

6 = 0.002mm

7 = 50kHz

7 = 0.001mm

8 = 20kHz

选型实例

如产品型号RH-M0300-S1-PC02-C1171表示：所订产品型号为RH系列位移传感器，量程为300mm，安装螺纹规格为M18×1.5（公制），6芯公插头，CAN总线专用电缆2m，传输速率1000kHz，分辨力0.001mm，单磁环。