

MH系列结构紧凑型位移传感器

可选输出信号：模拟量



- 体积小，安装使用方便
- 永不磨损，非接触式测量方式
- 线性测量，绝对位置输出
- 抗干扰、抗振动能力强
- 适应恶劣环境，防护等级高
- 低功耗设计，有效减小系统发热
- 多种接口可选



性能参数 规格/指标

输入

测量数据	位置（游标磁环）
测量范围	50mm~2500mm，根据客户需要定制
测量个数	1个

输出

电流	4 ~ 20mA或20 ~ 4mA (最小/最大负载0/250Ω)
电压	0.5 ~ 4.5Vdc (最大负载电阻≥10KΩ)

精度

分辨力	±0.1mm (50~400mm) 量程 ÷ 4096 (>400mm)
非线性度	±0.1mm (50~400mm) 0.02% (>400mm)
重复精度	±0.1mm
迟滞	<0.1mm
更新时间	2ms

工作条件

磁环速度	任意
工作温度	-40°C ~ +105°C
湿度/露点	湿度90%，不能结露
温度系数	<30ppm/°C
冲击指标	GB/T2423.5 100g(11ms)
振动指标	GB/T2423.10 25g/10~2000Hz
电气防护	IP67
EMC测试	GB/T17626.2/3/4/6/8, 等级4/3/4/3/3, A类, CE认证 ISO13766, ISO11452-2/4

结构与材料

电子仓	304L不锈钢
测杆	304L不锈钢
外管压力	35MPa(连续) / 70MPa(峰值)
位置磁铁	各种环形磁铁

安装

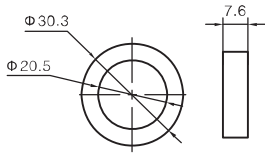
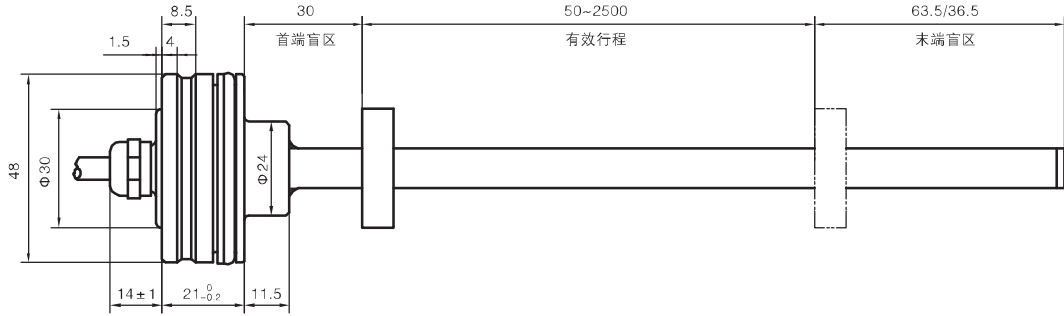
安装方向	任意方向
------	------

电气连接

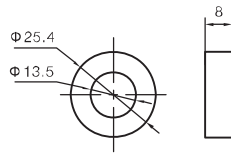
出线方式	直出电缆或航空插头
输入电压	9~32Vdc
功耗	<1W
极性保护	最大-30Vdc
超压保护	最大36Vdc
绝缘电阻	>10MΩ
绝缘强度	500V

MH系列

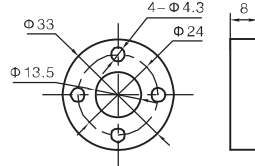
安装尺寸



磁环型号: 211509
配套垫片: 211524
最大表面压力: 40N/mm



磁环型号: 211506
配套垫片: 211525
最大表面压力: 40N/mm



磁环型号: 211501
配套垫片: 211521
最大表面压力: 40N/mm
M4螺钉的固定扭矩: 最大1NM

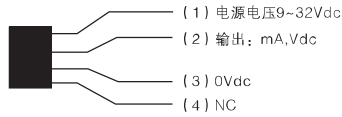
航空插头接线:



针脚定义: PC__



针脚定义: PA__



直出电缆接线:

针脚	线色	针脚/导线功能定义
1	棕	电源电压9~32Vdc
2	白	0Vdc
3	绿	输出: mA,Vdc

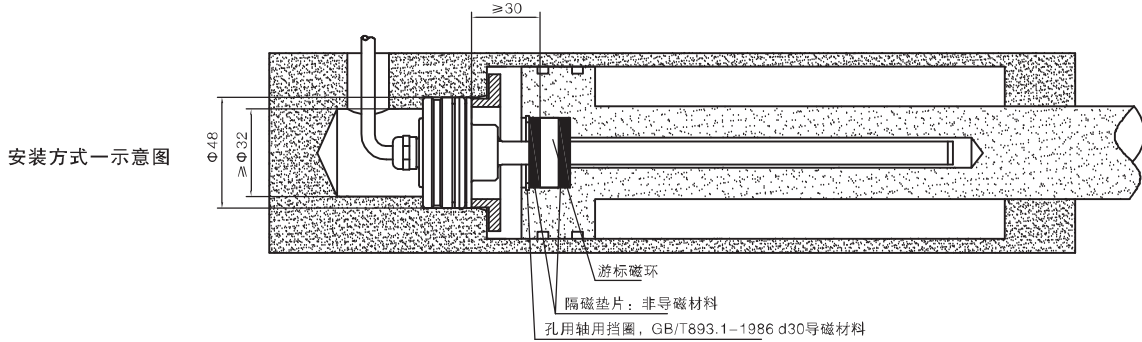
安装注意事项:

- 在焊接时切断所有的传感器连接!
- 不要将接地端子接到活塞杆上或是缸体底部。
- 如果缸体内部装置有传感器, 不要焊接缸体的任何部位。
- 如果缸体内部有传感器, 不要在靠近缸体的地方进行焊接。
- 与焊接机的任何连接有可能产生电压或电流, 这是由于隔离轴承润滑或塑料件滑动部分引起的。在这种情况下可造成同样的后果。

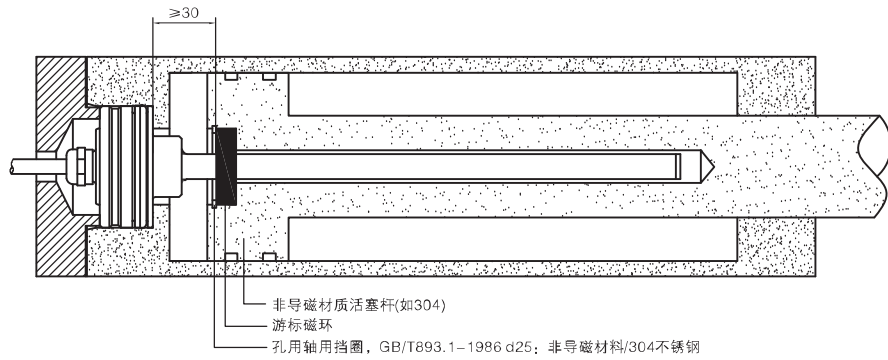
安装说明:

安装传感器外壳, 需要M5 DIN 913的平头螺丝。只能以轴的方向固定传感器, 由于螺丝只能接触到外壳, 对螺丝的最大扭矩只能为1Nm, 否则传感器外壳会被损坏, 并且需要去除胶水(如 Loctite Blue)对安装好的固定套螺丝进行涂抹封存。

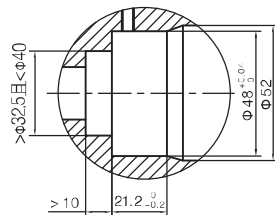
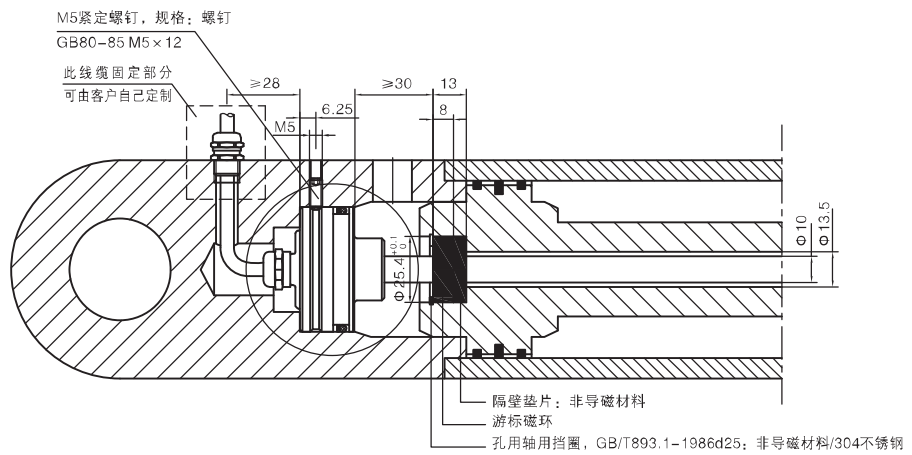
安装方式示意图



安装方式二示意图



安装方式三示意图



MH 系列

如何选型



传感器外壳形式

MH = 耐压圆管

量程

四位，不足四位前面补零，M表示公制，单位 mm

安装形式

A = 耐压圆管，直径10mm，末端盲区63.5mm。

B = 耐压圆管，直径10mm，末端盲区36.5mm。

C = 耐压圆管，直径10mm，末端盲区63.5mm，末端带M4的螺纹。

连接形式

PC__ = 4根线束，M12 IP69K，4针（针脚定义1-3-4）

PC06 60mm线束最小长度

PC25 250mm线束最大长度

PA__ = 4根线束，M12 IP69K，4针（针脚定义1-2-3）

PA06 60mm线束最小长度

PA25 250mm线束最大长度

DM__ = 3芯电缆

DM05 5m电缆

信号输出模式

A01 = 电流输出，4 ~ 20mA

A11 = 电流输出，20 ~ 4mA

V01 = 电压输出，0.5 ~ 4.5V

V11 = 电流输出，4.5 ~ 0.5V

● 传感器选型实例

如产品型号：MH-M0300-SC-PC06-V11表示：所订产品安装方式为内置紧凑型结构，有效行程为300mm，航空插头带60mm，线束电缆，4.5-0.5V输出，单磁环，方向输出。